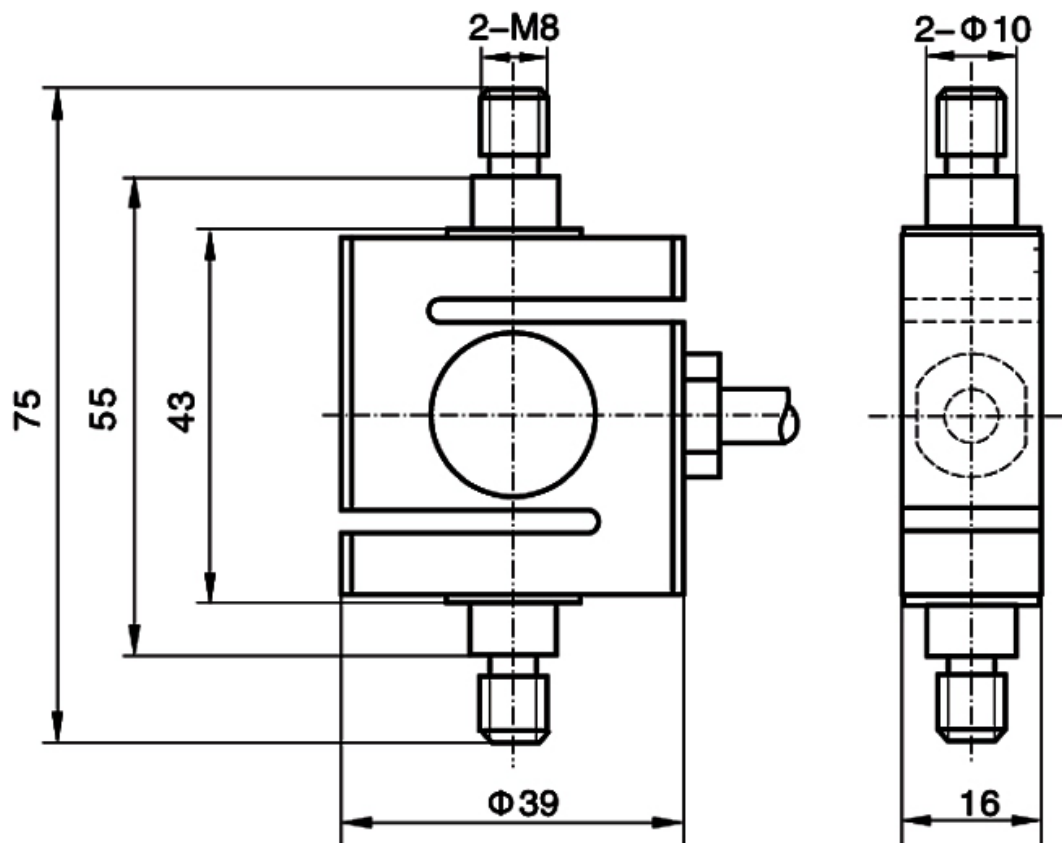
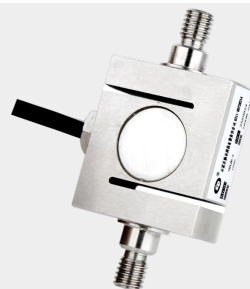


◆专用S型拉压力传感器 CHLBS-3

产品特点：不锈钢材质、精度高、体积小。

适用于：医疗器械、电子秤、料斗秤其他力值的检测设备。



技术参数

量程	50、60、70、80、100、125、150、200kg		
灵敏度	2.0±0.5mv/V	输出阻抗	350±5Ω
综合精度	0.05%F-S	绝缘阻抗	≥2000 MΩ
蠕变	±0.2 %F-S/30min	激励电压	5~12 VDC
非线性	±0.05 %F-S	工作温度范围	-20~+70℃
滞后误差	±0.05 %F-S	允许过负荷	120%F-S
重复性误差	±0.05 %F-S	防护等级	IP66
零点温度系数	±0.3%F-S/10℃	材质	不锈钢
输出温度系数	±0.3%F-S/10℃	线缆	Φ3×2000mm