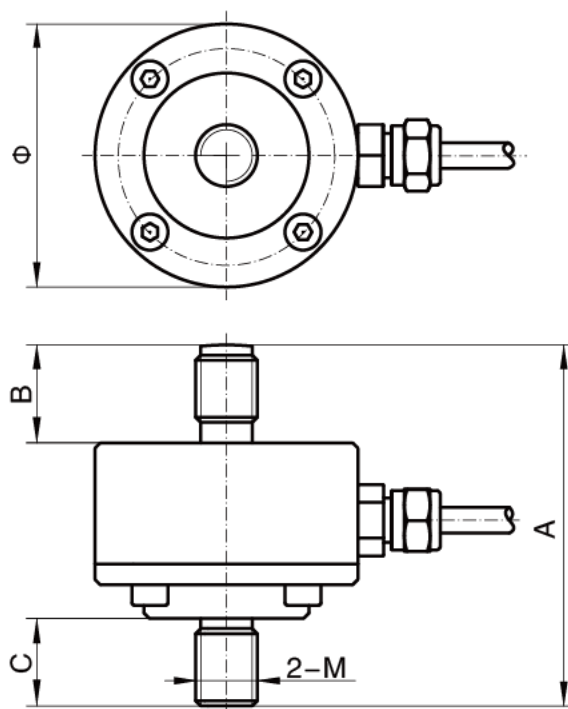


◆ 微型拉压力测力传感器 CHHBM-4

产品特点：结构简单，可靠性高，互换性好。

适用于：插拔力测试仪、柳钉机焊接机、热冷压贴膜机、键盘按钮测试仪，等拉压力仪器及自动化测试领域。



量程	尺寸/mm				
	A	B	C	Φ	M
0.1~0.5	37.5	12	11.5	26	M5
0.5~10	70	19	17	51	M12
20	75	19	17	51	M12

技术参数

量程	5、10、15、20、30、50、100、200、300、500kg		
灵敏度	1.0± 0.2mv/V	输出阻抗	350±5Ω
综合精度	0.1 %F·S	绝缘阻抗	≥ 2000 MΩ
蠕变	±0.1%F·S/30min	激励电压	5~ 12 VDC
非线性	±0.5 %F·S	工作温度范围	-20~ + 80℃
滞后误差	±0.5 %F·S	允许过负荷	120%F·S
重复性误差	±0.5 %F·S	防护等级	IP66
零点温度系数	±0.05%F·S/10℃	材质	合金钢
输入阻抗	350±30Ω	线缆	Φ2×2000mm