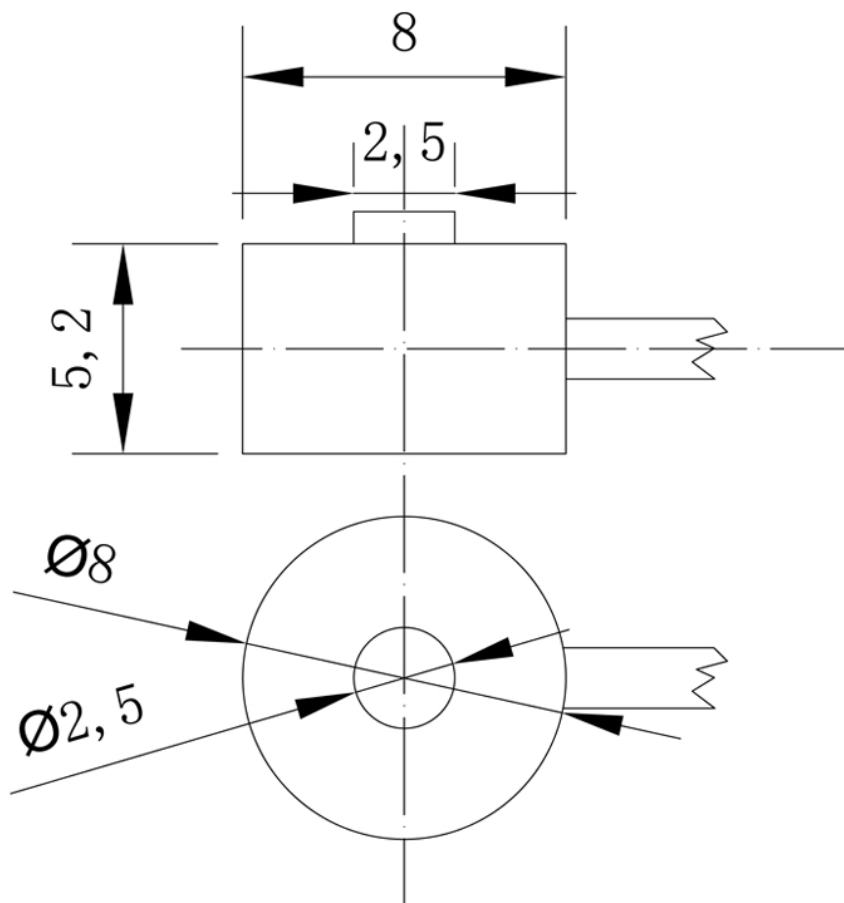


## ◆微型拉压力传感器 CHHBM-2

**产品特点：**尺寸小、高度低、全密封。

**适用于：**空间有限的场合使用。



### 技术参数

量程	5、10、20、30、40、50、80、100kg		
灵敏度	0.8~2.0±0.2mv/V	输出阻抗	350±5Ω
综合精度	0.5 %F·S	绝缘阻抗	≥ 2000 MΩ
蠕变	±0.2 %F·S/30min	激励电压	5~12 VDC
非线性	±0.3%F·S	工作温度范围	-20~+70℃
滞后误差	±0.3%F·S	允许过负荷	120%F·S
重复性误差	±0.3%F·S	防护等级	IP66
零点温度系数	±0.2%F·S/10℃	材质	不锈钢
输出温度系数	±0.2%F·S/10℃	线缆	Φ2.2×2000mm