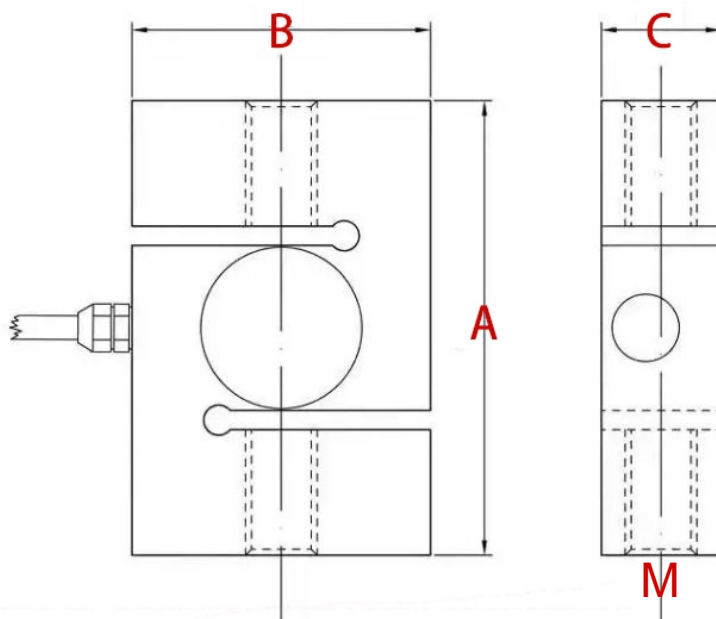
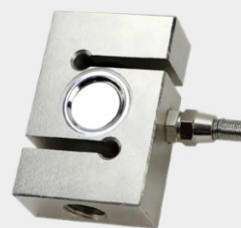


◆S型拉压力传感器 CHLBS-T

产品特点：高精度、高稳定性、输出对称性好、拉压两用。

适用于：应用于皮带秤、料斗陈、机电结合秤、万能材料试验机、吊钩秤、打草机、捆草机等各种工程装置中。



量程	A(mm)	B(mm)	C(mm)	M
100-500kg	70	56	20	2-M12
1T-3T	70	56	25	2-M16

技术参数

量程	100、200、300、500、1000、2000、3000kg	输入阻抗	350±5Ω
灵敏度	2.0 ± 0.03 mv/V	输出阻抗	380±10Ω
综合精度	0.03%F·S	绝缘阻抗	≥ 2000 MΩ
蠕变	±0.03 %F·S/30min	激励电压	5 ~ 12 VDC
非线性	±0.03 %F·S	工作温度范围	-20 ~ + 70℃
滞后误差	±0.03 %F·S	允许过负荷	120%F·S
重复性误差	±0.03 %F·S	防护等级	IP65
零点温度系数	±0.03 %F·S/10℃	材质	40Cr合金钢
输出温度系数	±0.03 %F·S/10℃	线缆	Φ4.5 × 2000mm