

◆轮辐式拉压力传感器 CHLBU-2

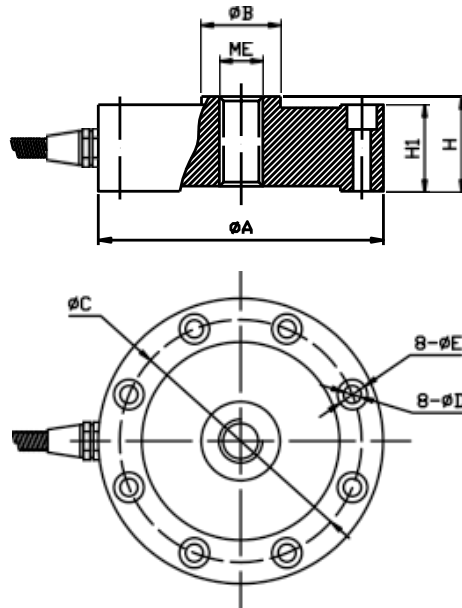
产品特点：高精度、高可靠性、抗偏载力、测量高度低。

适用于：电子地中衡、料仓秤、轨道衡、平台秤、汽车衡

及其他力值的测量与控制等。



外形尺寸 (mm)



量程	ϕA	ϕC	ϕD	ϕE	ME	H	H1
10 ~ 2000kg	72	59	5.3	9.7	M12x1.75	24	24
2.5 ~ 5t	104.7	89	6.5	11	M16x1.5	35	32
7.5 ~ 30t	125	105	9	13.5	M30x2	45	42
50t	143	117	10.5	17	M40x1.5	57.5	51

技术参数

量程	10、20、50、100、200、500 kg ; 1、2、3、5、10、15、20、30、50 t		
灵敏度	2.0±0.1mv/V	输入阻抗	385±35Ω
综合精度	0.03%F-S	输出阻抗	350±3 Ω
蠕变	±0.03%F-S/30min	激励电压	5 ~ 12VDC
非线性	±0.03%F-S	工作温度范围	-20 ~ + 70℃
滞后误差	±0.03%F-S	允许过负荷	120 %F-S
重复性误差	±0.03%F-S	防护等级	IP66
零点温度系数	±0.02%F-S/10℃	材质	合金钢
绝缘阻抗	≥2000MΩ	线缆	Φ5×2000mm