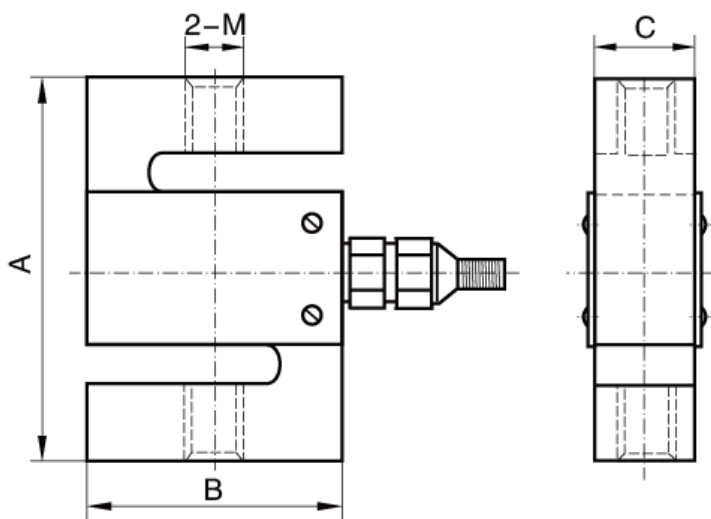
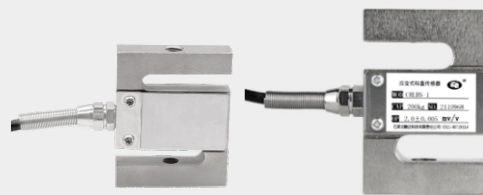


## ◆S型拉压力传感器 CHLBS-1

**产品特点：**高精度、高稳定性、输出对称性好、拉压两用。

**适用于：**电子皮带秤、料仓秤、配料秤、机电结合秤、吊钩秤  
及其它力值的测量与控制等。



量程	A(mm)	B(mm)	C(mm)	M
5-50kg	64	51	12.7	M8
100-700kg	76	51	19.1	M12
1-1.5T	76	51	25.4	M12
2-5T	108	76	25.4	M20
7.5-10T	178	127	51	M30
20T	188	140	60	M36×3

### 技术参数

量程	5、10、20、30、50、100、200、300、500、700kg；1、2、3、5、7、10、15、20 T		
灵敏度	2.0±0.005mv/V	输入阻抗	385±35Ω
综合精度	0.02 %F·S	输出阻抗	350±3Ω
蠕变	±0.02 %F·S/30min	激励电压	5~12 VDC
非线性	±0.02 %F·S	工作温度范围	-20~+70℃
滞后误差	±0.02 %F·S	允许过负荷	120%F·S
重复性误差	±0.02 %F·S	防护等级	IP66
零点温度系数	±0.02 %F·S/10℃	材质	合金钢
绝缘阻抗	≥2000 MΩ	线缆	Φ5×2000mm